

SS

Stainless steel Edelstahl

CATALOGUE CHAPTER 06
KATALOG KAPITEL 06



Arayco[®]
MASTERS IN
CABLE MANAGEMENT

Stainless steel

Edelstahl

CATALOGUE CHAPTER 06
KATALOG KAPITEL 06

SS TABEL OF CONTENTS / INHALTSVERZEICHNIS

Cable tray / Kabelrinne	p. 6-5
Cable ladder / Kabelleiter	p. 6-11
Mesh tray / Gitterrinne	p. 6-22
Pendant / Hängestiel	p. 6-24

PRODUCT SYMBOLS / PRODUKT-SYMBOLE

Varying size / Referenz variierendes	To apply with THE PUSH / Zur Anwendung with THE PUSH
Useful internal space for cables (cm²) / Nutzbarer Innenraum für Kabel (cm²)	To apply with cable trays / ZUR ANWENDUNG MIT KABELRINNEN
Packaging quantity / Verpackungsmenge	To apply with mesh trays / Zur Anwendung mit Gitterrinnen
ECO line / ECO line	To apply with cable ladders / Zur Anwendung mit Kabelleiter
Fast mounting / Schnelle Installation	To apply with THE FORCE cable ladders / Zur Anwendung mit Kabelleiter THE FORCE
Strong / Stark	

FINISHING / BESCHICHTUNG

PG PRE GALVANISED Sendzimir	SS STAINLESS STEEL Edelstahl
DG DIPPED GALVANISED Tauchfeuerverzinkt	PVC PVC plastic PVC Kunststoff
EG ELECTRO GALVANISED Elektrolytisch verzinkt	
UG ULTRA GALVA Ultra Galva	

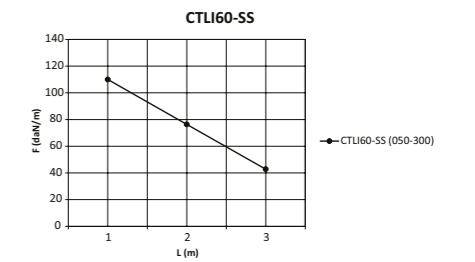
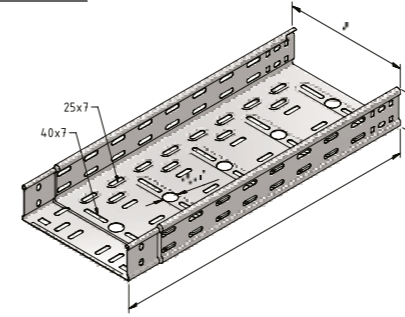
STAINLESS STEEL

SS

EDELSTAHL

CABLE TRAY INTERL. ENDS LIGHT KABELRINNE INTEGR. VERB. LEICHT

CTLI60



Werte aus Belastungsprüfungen nach der Norm IEC 61537, Prüftyp III. Verbindung auf 1/5xL von erster und letzter Stütze, Endspannweite = 0.8xL, 5x8BN06-10-SS

F = die höchstzulässige Belastung pro Meter in daN/m
L = der Unterstützungsabstand in m

Values from loading tests as per the IEC 61537 standard, test type III. Connection at 1/5xL from first and last support, end span = 0.8xL, 5x8BN06-10-SS

F = the max. permissible load per metre in daN/m
L = the distance between the supports in m

Nr.	SS316	Stock	SS304	Stock	A	Unit	Einheit	Icon
CTLI60-100-3	19598	v	19595	v	100	52,73	M	3
CTLI60-200-3	19599	v	19596	v	200	111,38	M	3
CTLI60-300-3	19600	v	19597	v	300	170,03	M	3

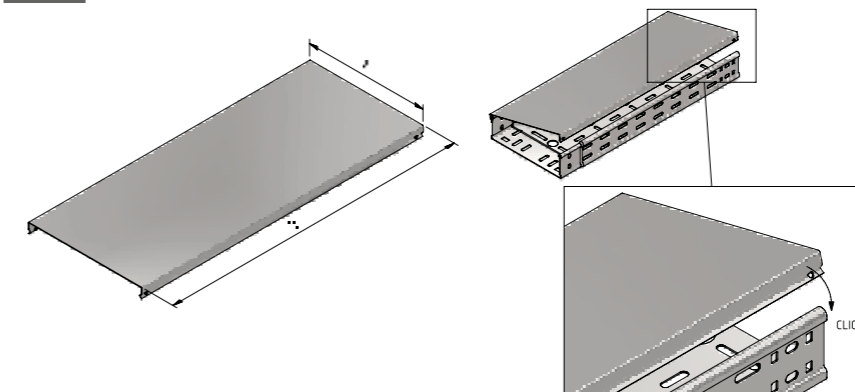
Connect with BN06-10

Verbinden mit BN06-10

CABLE TRAY COVER CLIPPABLE KABELRINNE DECKEL KLIPSBAR

CT-C

Mounting example / Montagebeispiel

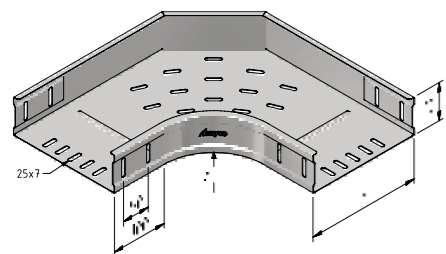


Nr.	SS316	Stock	SS304	Stock	A	Unit	Einheit	Icon
CT-C-100-25	18817	v	18824	-	100		M	2,5
CT-C-200-25	18819	v	18826	-	200		M	2,5
CT-C-300-25	18820	v	18827	-	300		M	2,5

CABLE TRAY BEND

KABELRINNE BOGEN

CT-B90



Nr.	CT	MT	SS316	Stock	A	Unit Einheit	☒
CT60-B90-100				-	100	ST	1
CT60-B90-200				-	200	ST	1
CT60-B90-300				-	300	ST	1

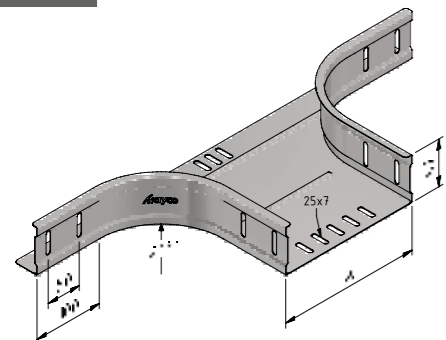
Connect with BN06-10

Verbinden mit BN06-10

CABLE TRAY BRANCH

KABELRINNE ABZWEIGSTÜCK

CT-BR_



Nr.	CT	MT	SS316	Stock	A	Unit Einheit	☒
CT60-BR-100				-	100	ST	1
CT60-BR-200				-	200	ST	1
CT60-BR-300				-	300	ST	1

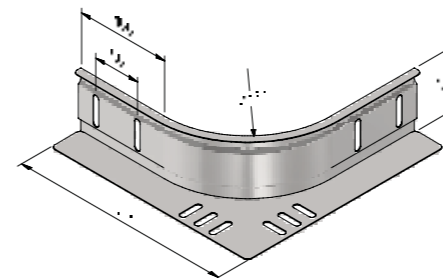
Connect with BN06-10

Verbinden mit BN06-10

CABLE TRAY UNIVERSAL BRANCH

KABELRINNE ECKANBAUSTÜCK

CT-BR



Nr.	CT	MT	SS316	Stock	Unit Einheit	☒
CT60-BR				v	ST	1

Connect with BN06-10

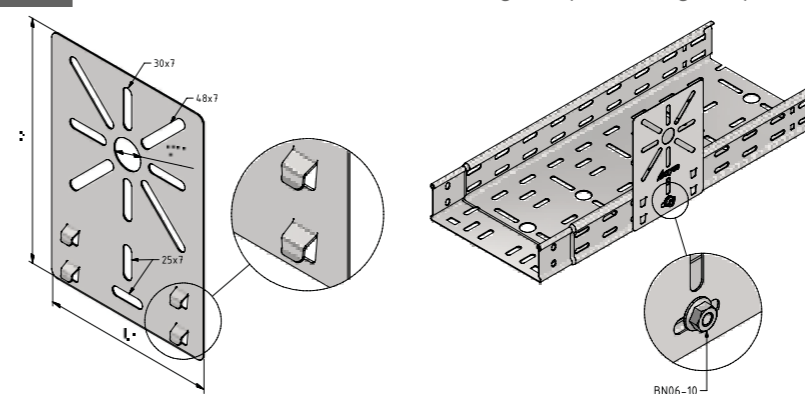
Verbinden mit BN06-10

CABLE TRAY JUNCTION BOX PLATE

KABELRINNE MONTAGEPLATTE

CT-JBP

Mounting example / Montagebeispiel



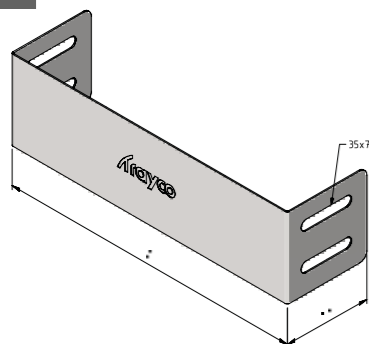
Nr.	CT	MT	SS316	Stock	Unit Einheit	☒
CT-JBP				v	ST	10

Connect with BN06-10

Verbinden mit BN06-10

CABLE TRAY END PIECE
KABELRINNE ENDSTÜCK

CT-E



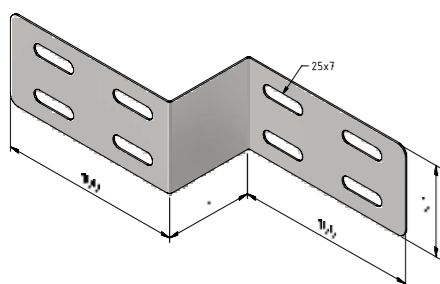
Nr.	CT	MT	SS316	Stock	A	Unit Einheit	☒
CT60-E-100			13435	-	91	ST	1
CT60-E-200			13437	-	191	ST	1
CT60-E-300			13438	-	291	ST	1

Connect with BN06-10

Verbinden mit BN06-10

CABLE TRAY REDUCTION PLATE
REDUZIERVERBINDER

CT-RP



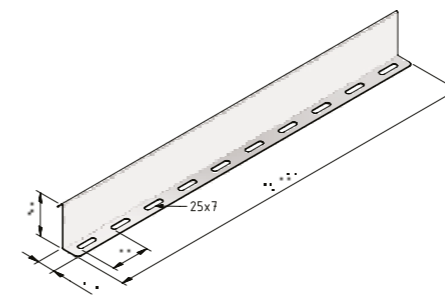
Nr.	CT	MT	SS316	Stock	A	Unit Einheit	☒
CT60-RP-050			13426	-	50	ST	1
CT60-RP-100			13427	-	100	ST	1
CT60-RP-200			13428	-	200	ST	1

Connect with BN06-10

Verbinden mit BN06-10

DIVIDER
TRENNSTEG

CT-D



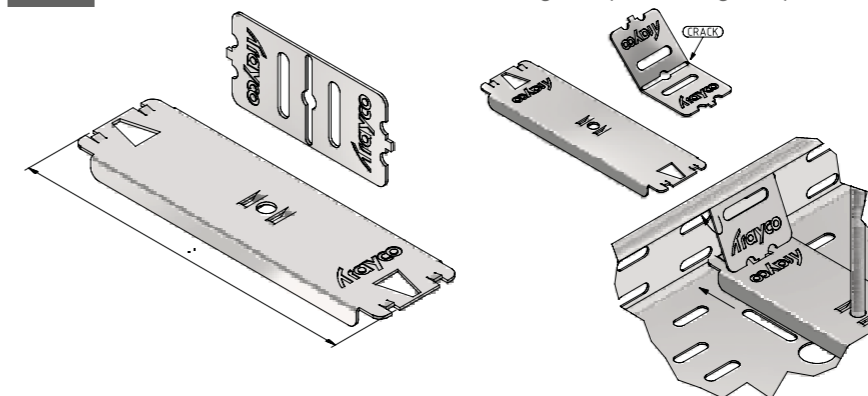
Nr.	CT	MT	SS316	Stock	Unit Einheit	☒
CT60-D-25			19422	v	M	2,5

Connect with BN06-10

Verbinden mit BN06-10

INNER BRACKET CABLE TRAY
KABELR. AUFHÄNGEBÜGEL INNENL.

CT-IB



Nr.	CT	SS316	Stock	A	Unit Einheit	☒
CT60-IB-100		13405	-	100	ST	10
CT60-IB-200		13407	-	200	ST	10
CT60-IB-300		13408	-	300	ST	10

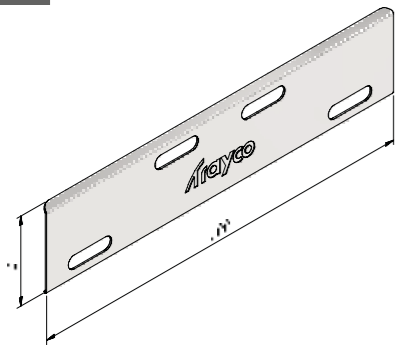
Connect with ROD08

Verbinden mit ROD08

CABLE TRAY JOINT

KABELRINNE VERBINDER

CT-J



Nr.	CT	SS316	Stock	Unit Einheit	⊠
CT60-J		13422	v	ST	20

Connect with BN06-10

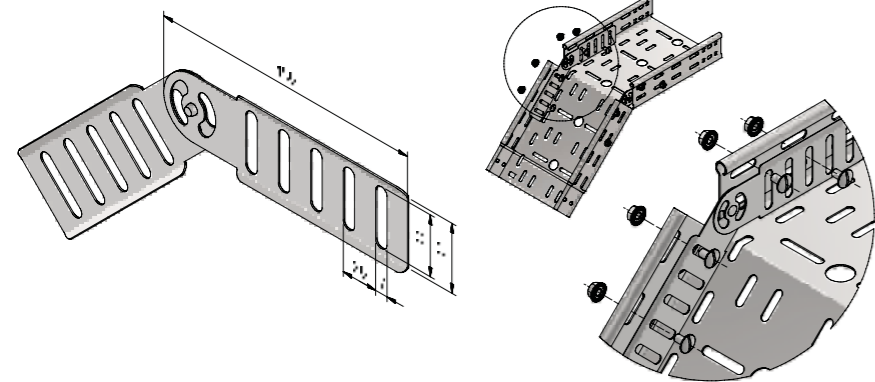
Verbinden mit BN06-10

CABLE TRAY VERTICAL HINGE

KABELRINNE GELENKVERBINDER

CT-VH

Mounting example / Montagebeispiel



Nr.	CT	MT	SS316	Stock	Unit Einheit	⊠
CT60-VH			13392	v	ST	10

Connect with BN06-10

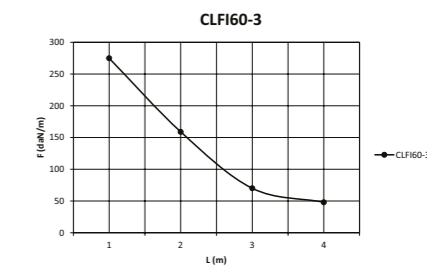
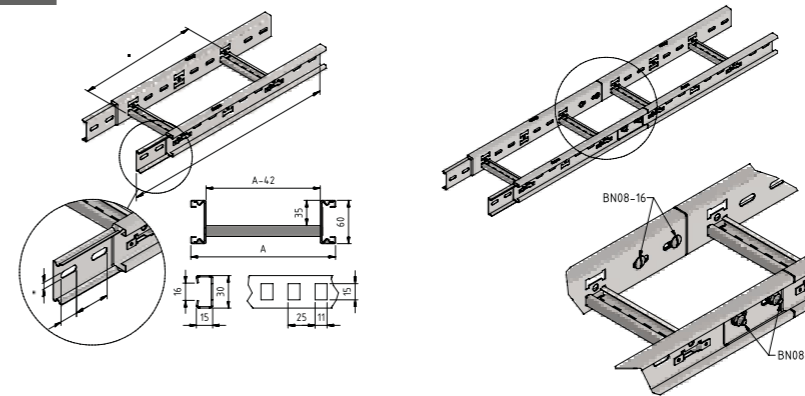
Verbinden mit BN06-10

CABLE LADDER INTERLOCKING ENDS

KABELLEITER INTEGR. VERBINDER

CLFI60

Mounting example / Montagebeispiel



Werte aus Belastungsprüfungen nach der Norm IEC 61537, Prüftyp III, Verbindung auf 1/5xL von erster und letzter Stütze, Endspanweite = 0.8xL, 4xBN08-16

F = die höchstzulässige Belastung pro Meter in daN/m
L = der Unterstützungsabstand in m

Values from loading tests as per the IEC 61537 standard, test type III, Connection at 1/5xL from first and last support, end span = 0.8xL, 4xBN08-16

F = the max. permissible load per metre in daN/m
L = the distance between the supports in m

Nr.	CL	SS316	Stock	A	⊠	Unit Einheit	⊠
CLFI60-0200-10-3		18283	v	200	55,3	M	3
CLFI60-0300-10-3		18284	v	300	90,3	M	3
CLFI60-0400-10-3		18285	v	400	125,3	M	3
CLFI60-0500-10-3		18286	v	500	160,3	M	3
CLFI60-0600-10-3		18287	v	600	195,3	M	3

Connect with BN08-16

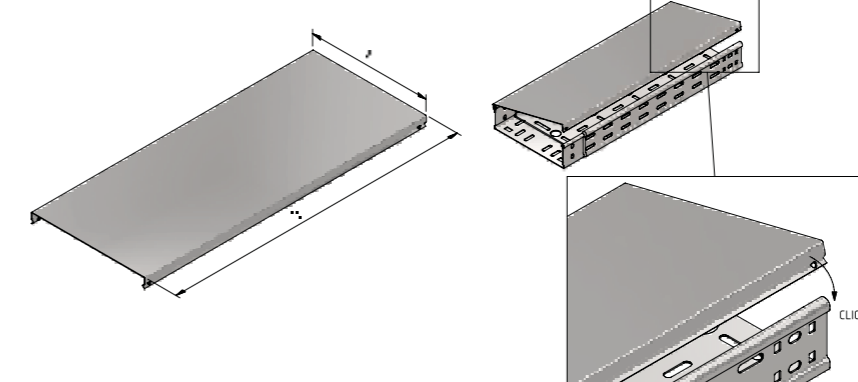
Verbinden mit BN08-16

CABLE TRAY COVER CLIPPABLE

KABELRINNE DECKEL KLIPSBAR

CT-C

Mounting example / Montagebeispiel



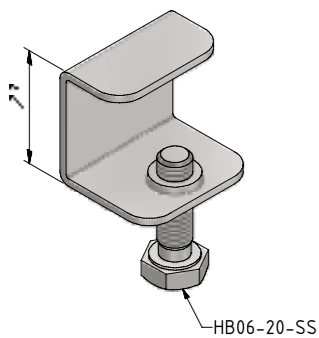
Nr.	CT	SS316	Stock	SS304	Stock	A	Unit Einheit	⊠
CT-C-050-25		18816	v	18823	-	50	M	2,5
CT-C-100-25		18817	v	18824	-	100	M	2,5
CT-C-150-25		18818	v	18825	-	150	M	2,5
CT-C-200-25		18819	v	18826	-	200	M	2,5
CT-C-300-25		18820	v	18827	-	300	M	2,5

Bigger widths on demand

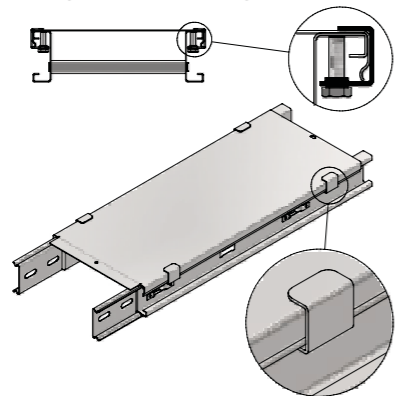
Größere Breite auf Anfrage

COVER CLAMP
DECKELKLAMMER

CLF-CCL



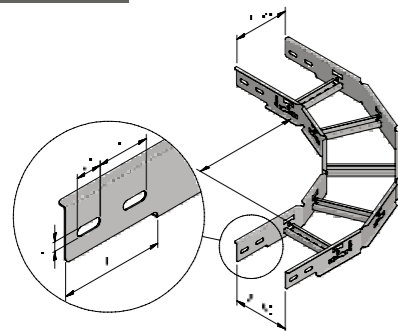
Mounting example / Montagebeispiel



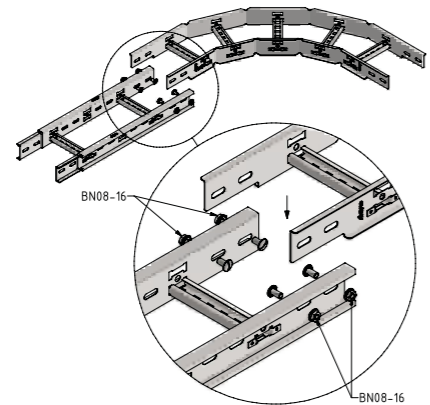
Nr.	SS316	Stock	Unit Einheit	
CLF-CCL	18255	v	ST	20

BEND CLFI60
BOGEN CLFI60

CLFI60-B90



Mounting example / Montagebeispiel



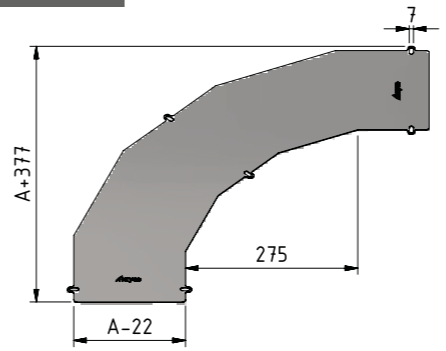
Nr.	SS316	Stock	A	Unit Einheit	
CLFI60-B90-0200	18088	-	200	ST	1
CLFI60-B90-0300	18089	-	300	ST	1
CLFI60-B90-0400	18090	-	400	ST	1
CLFI60-B90-0500	18091	-	500	ST	1
CLFI60-B90-0600	18092	-	600	ST	1

Connect with BN08-16

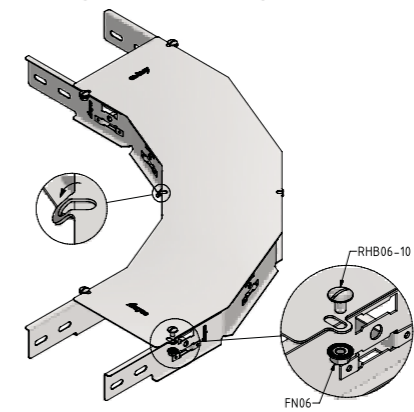
Verbinden mit BN08-16

COVER BEND
DECKEL BOGEN

CLF-CB90



Mounting example / Montagebeispiel



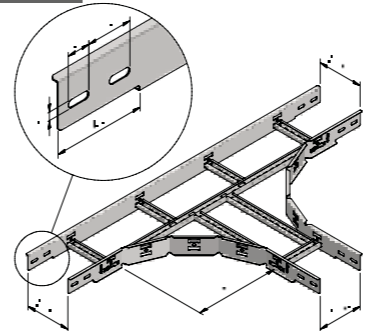
Nr.	SS316	Stock	A	Unit Einheit	
CLF-CB90-0200	18214	-	200	ST	1
CLF-CB90-0300	18215	-	300	ST	1
CLF-CB90-0400	18216	-	400	ST	1
CLF-CB90-0500	18217	-	500	ST	1
CLF-CB90-0600	18218	-	600	ST	1

Connect with BN06-10

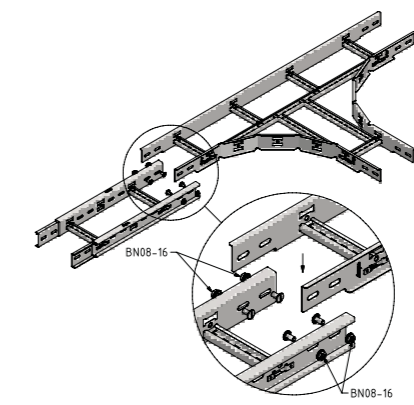
Verbinden mit BN06-10

T-PIECE CLFI60
T-STÜCK CLFI60

CLFI60-T



Mounting example / Montagebeispiel



Nr.	SS316	Stock	A	Unit Einheit	
CLFI60-T-0200	18116	-	200	ST	1
CLFI60-T-0300	18117	-	300	ST	1
CLFI60-T-0400	18118	-	400	ST	1
CLFI60-T-0500	18119	-	500	ST	1
CLFI60-T-0600	18120	-	600	ST	1

Connect with BN08-16

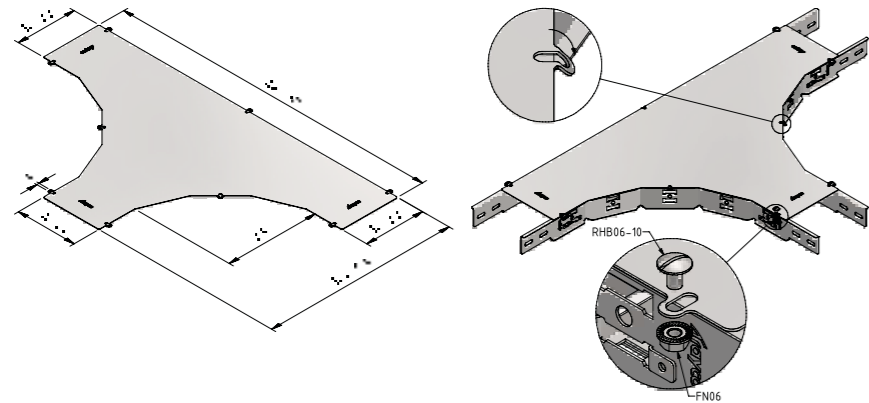
Verbinden mit BN08-16



COVER T-PIECE
DECKEL T-STÜCK

CLF-CT

Mounting example / Montagebeispiel



Nr. ^{CL}	SS316	Stock	A	Unit Einheit	
CLF-CT-0200	18224	-	200	ST	1
CLF-CT-0300	18225	-	300	ST	1
CLF-CT-0400	18226	-	400	ST	1
CLF-CT-0500	18227	-	500	ST	1
CLF-CT-0600	18228	-	600	ST	1

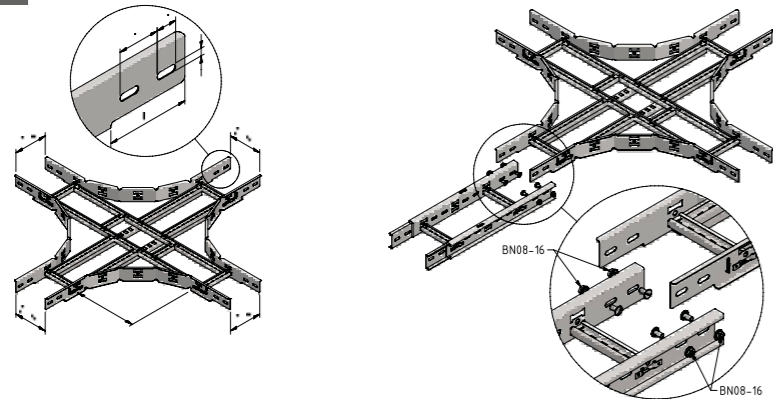
Connect with BN06-10

Verbinden mit BN06-10

X-PIECE CLF160
X-STÜCK CLF160

CLF160-X

Mounting example / Montagebeispiel



Nr. ^{CL}	SS316	Stock	A	Unit Einheit	
CLF160-X-0200	18168	-	200	ST	1
CLF160-X-0300	18169	-	300	ST	1
CLF160-X-0400	18170	-	400	ST	1
CLF160-X-0500	18171	-	500	ST	1
CLF160-X-0600	18172	-	600	ST	1

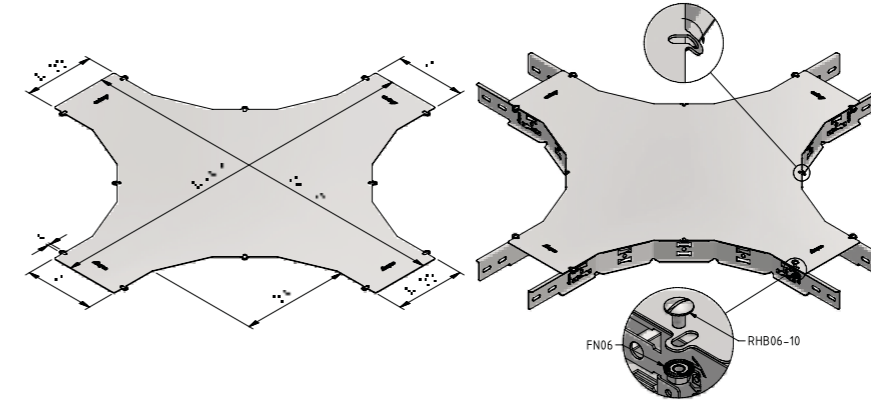
Connect with BN08-16

Verbinden mit BN08-16

COVER X-PIECE
DECKEL X-STÜCK

CLF-CX

Mounting example / Montagebeispiel



Nr. ^{CL}	SS316	Stock	A	Unit Einheit	
CLF-CX-0200	18234	-	200	ST	1
CLF-CX-0300	18235	-	300	ST	1
CLF-CX-0400	18236	-	400	ST	1
CLF-CX-0500	18237	-	500	ST	1
CLF-CX-0600	18238	-	600	ST	1

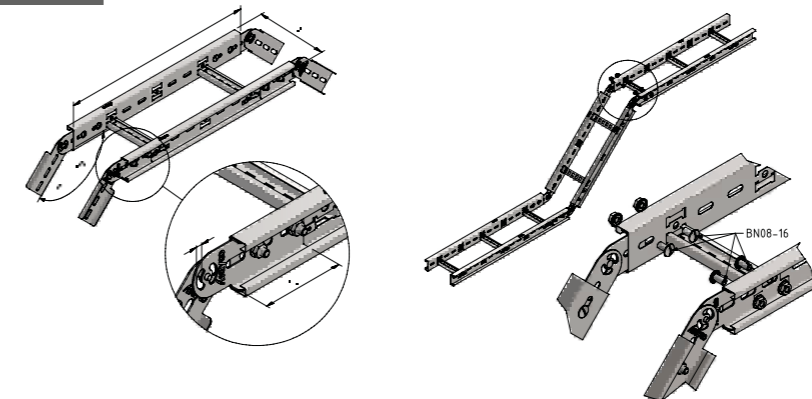
Connect with BN06-10

Verbinden mit BN06-10

RISING-/FALLING BEND CLF160
STEIGE-UND FALLSTÜCK CLF160

CLF160-RFB

Mounting example / Montagebeispiel



Nr. ^{CL}	SS316	Stock	A	Unit Einheit	
CLF160-RFB-0200	18188	-	200	ST	1
CLF160-RFB-0300	18189	-	300	ST	1
CLF160-RFB-0400	18190	-	400	ST	1
CLF160-RFB-0500	18191	-	500	ST	1
CLF160-RFB-0600	18192	-	600	ST	1

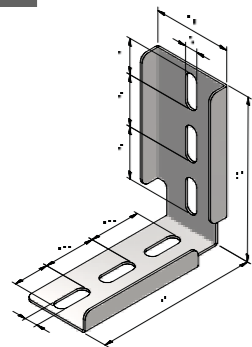
Connect with BN08-16

Verbinden mit BN08-16

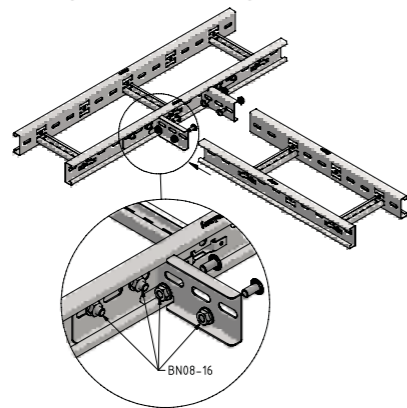
BRANCH CLFI60

ABZWEIGSTÜCK CLFI60

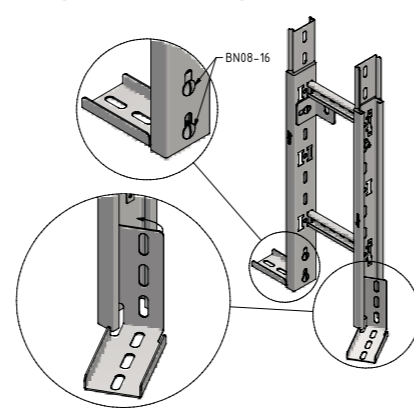
CLFI60-BR



Mounting example / Montagebeispiel



Mounting example / Montagebeispiel



Nr.	SS316	Stock	Unit Einheit	
CLFI60-BR	18205	-	ST	10

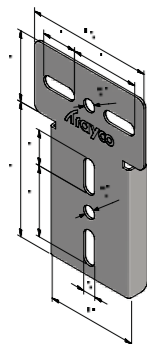
Connect with BN08-16

Verbinden mit BN08-16

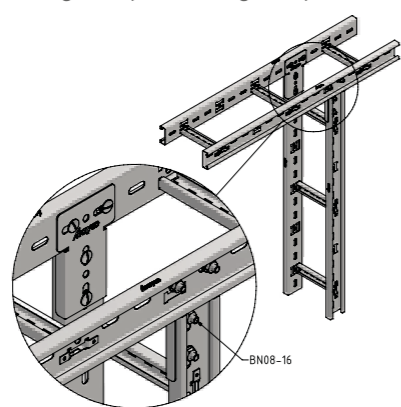
VERTICAL BRANCH CLFI60

ABZWEIGSTÜCK VERT. CLFI60

CLFI60-VBR



Mounting example / Montagebeispiel



Nr.	SS316	Stock	Unit Einheit	
CLFI60-VBR	18202	-	ST	10

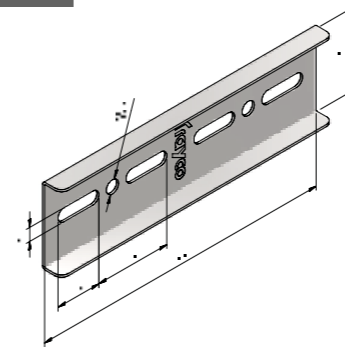
Connect with BN08-16

Verbinden mit BN08-16

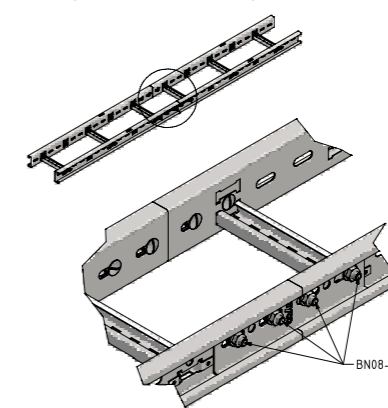
JOINT CLFI60

VERBINDER CLFI60

CLFI60-J



Mounting example / Montagebeispiel



Nr.	SS316	Stock	Unit Einheit	
CLFI60-J	18211	-	ST	10

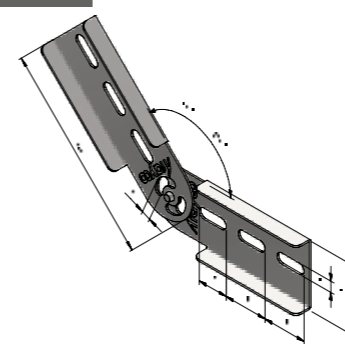
Connect with BN08-16

Verbinden mit BN08-16

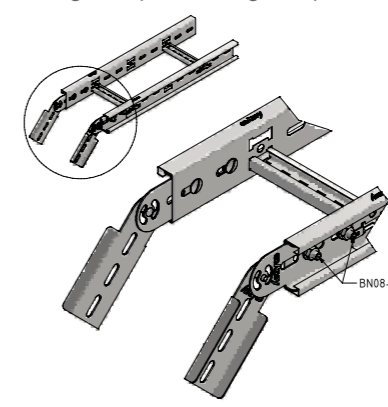
VERTICAL HINGE CLFI60

GELENKVERBINDER VERT. CLFI60

CLFI60-VH



Mounting example / Montagebeispiel



Nr.	SS316	Stock	Unit Einheit	
CLFI60-VH	18198	-	ST	10

Connect with BN08-16

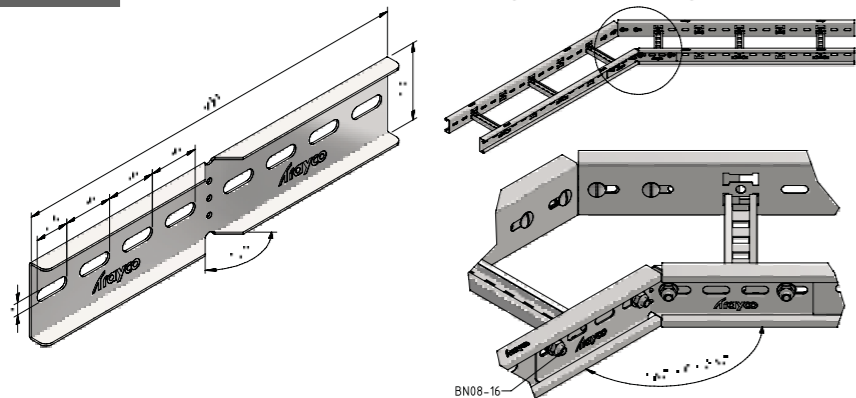
Verbinden mit BN08-16



HORIZONTAL HINGE CLFI60
GELENKVERBINDER HOR. CLFI60

CLFI60-HH

Mounting example / Montagebeispiel



Nr.	SS316	Stock	Unit Einheit	
CLFI60-HH	18208	-	ST	10

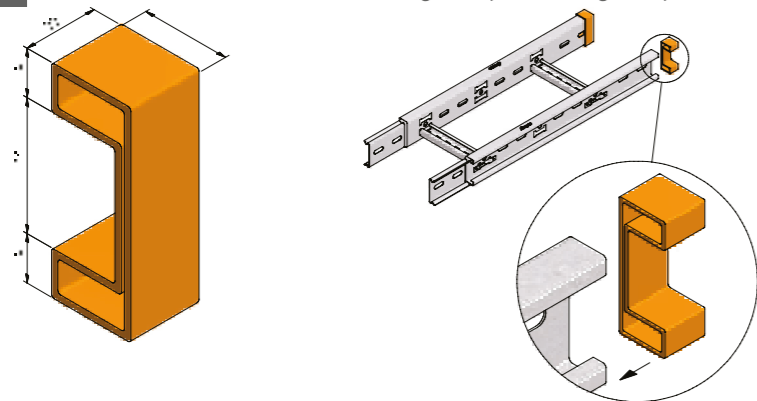
Connect with BN08-16

Verbinden mit BN08-16

PROTECTION CAP CLFI60
SCHUTZKAPPE CLFI60

CLFI60-PC

Mounting example / Montagebeispiel

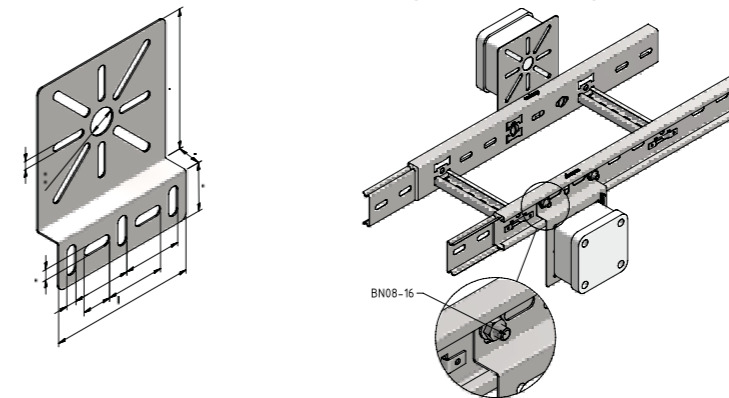


Nr.	PVC	Stock	Unit Einheit	
CLFI60-PC	17129	v	ST	10

JOINT BOX PLATE
MONTAGEPLATTE

CLF-JBP

Mounting example / Montagebeispiel



Nr.	SS316	Stock	Unit Einheit	
CLF-JBP	18277	-	ST	10

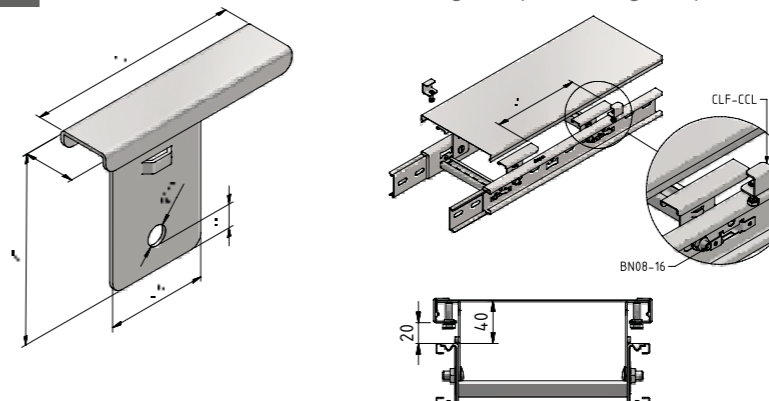
Connect with BN08-16

Verbinden mit BN08-16

DISTANCE BRACKET COVER
ABSTANDSBÜGEL DECKEL

CLF-DBC

Mounting example / Montagebeispiel



Nr.	SS316	Stock	Unit Einheit	
CLF-DBC	18259	-	ST	20

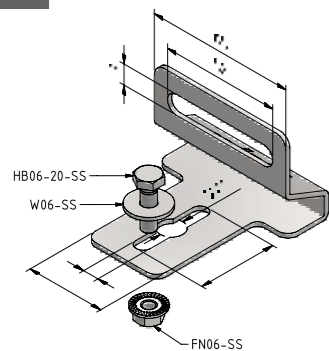
Connect with BN08-16

Verbinden mit BN08-16

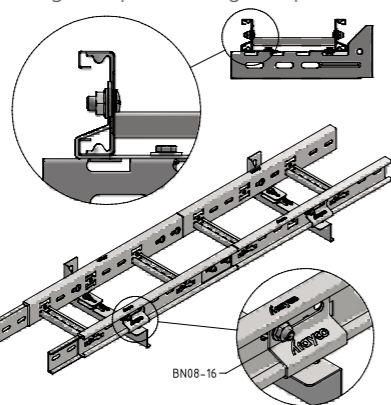
BRACKET CLAMP

BEFESTIGUNGSKLAMMER

CLF-BC



Mounting example / Montagebeispiel



Nr.	SS316	Stock	Unit Einheit	
CLF-BC	18248	-	ST	50

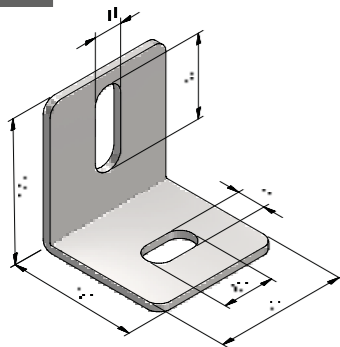
Connect with BN08-16

Verbinden mit BN08-16

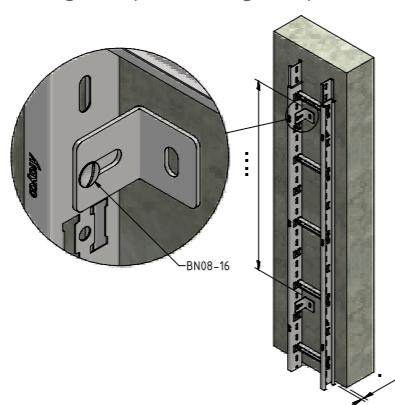
WALLBRACKET

WANDBÜGEL

CLF-WB



Mounting example / Montagebeispiel



Nr.	SS316	Stock	Unit Einheit	
CLF-WB	18325	-	ST	20

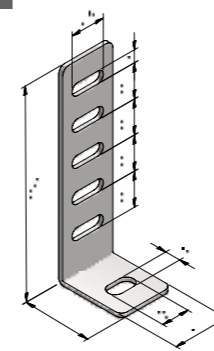
Connect with BN08-16

Verbinden mit BN08-16

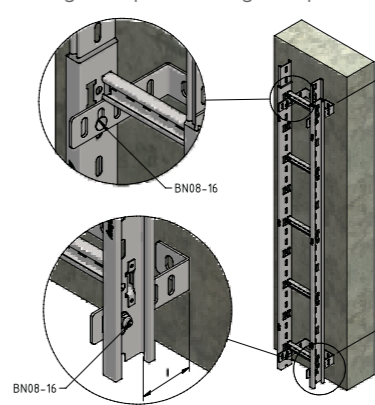
DISTANCE BRACKET CLF160

ABSTANDSBÜGEL CLF160

CLF-DBL



Mounting example / Montagebeispiel



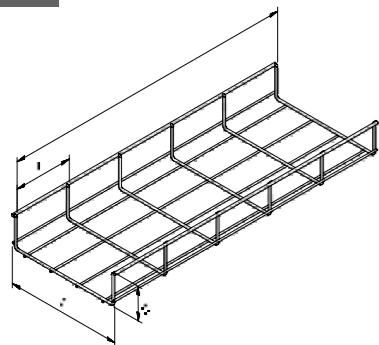
Nr.	SS316	Stock	Unit Einheit	
CLF-DBL-0-100	18252	-	ST	20

Connect with BN08-16

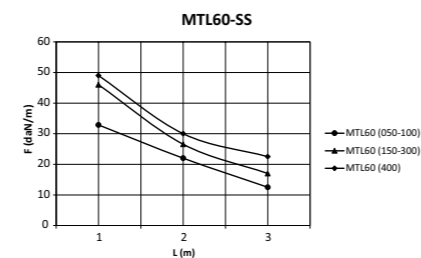
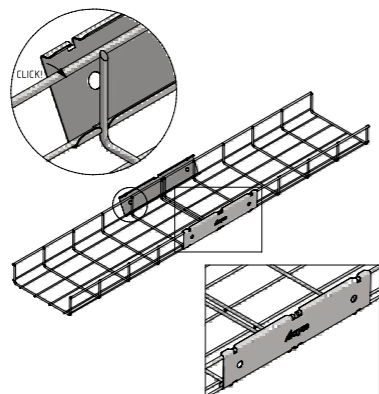
Verbinden mit BN08-16

MESH TRAY LIGHT
GITERRINNE LEICHT

MTL60



Mounting example / Montagebeispiel



Werte aus Belastungsprüfungen nach der Norm IEC 61537, Prüftyp II.
Keine Verbindung bei erster und letzter Überspannung, Endspannweite = 0.8xL, MTL60-JCL-SS

F = die höchstzulässige Belastung pro Meter in daN/m
L = der Unterstützungsabstand in m

Values from loading tests as per the IEC 61537 standard, test type II.
No connection in the 1st and last span, end span = 0.8xL, MTL60-JCL-SS

F = the max. permissible load per metre in daN/m
L = the distance between the supports in m

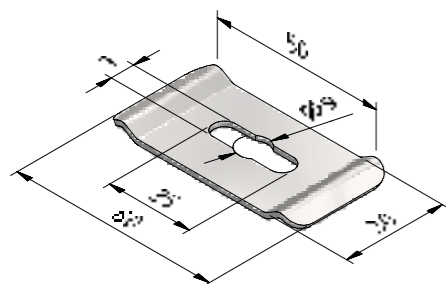
Nr.	SS316	Stock	SS304	Stock	A		Unit Einheit	
MTL60-050-3	14145	v	14390	-	50	16,54	M	3
MTL60-100-3	14150	v	14391	-	100	43,67	M	3
MTL60-150-3	14155	v	14392	-	150	70,79	M	3
MTL60-200-3	14160	v	14393	-	200	97,92	M	3
MTL60-300-3	14165	v	14394	-	300	152,17	M	3
MTL60-400-3	-	-	15953	-	400	206,42	M	3

Connect with MT60-JCL

Verbinden mit MT60-JCL

MESH TRAY FIXATION BRACKET
GITERRINNE BEFESTIGUNGSBÜGEL

MT-FB



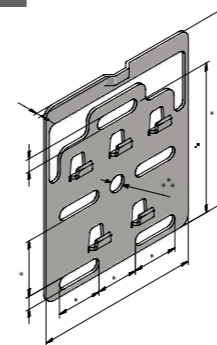
Nr.	SS316	Stock	Unit Einheit	
MT-FB	14140	-	ST	50

Connect with BN06-10 / ROD08

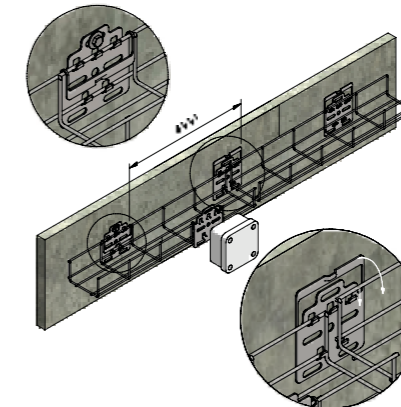
Verbinden mit BN06-10 / ROD08

WALL BRACKET LIGHT
WANDBÜGEL MTL60

MTL60-WB



Mounting example / Montagebeispiel



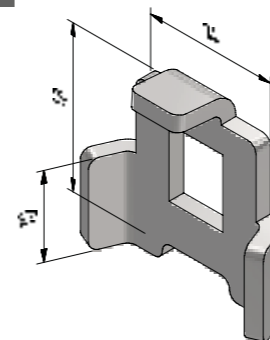
Nr.	SS316	Stock	Unit Einheit	
MTL60-WB	13544	v	ST	20

For MTL60<150

Für MTL60<150

MESH TRAY FIXATION CLAMP
GITERRINNE BEFESTIGUNGSKLEMME

MT-MC



Nr.	SS316	Stock	Unit Einheit	
MT-MC	13555	-	ST	50

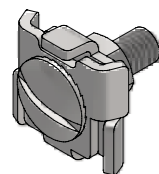
Connect with BN06-20

Verbinden mit BN06-20

MESH TRAY JOINT

GITERRINNE VERBINDUNGSKLEMME

MT-J



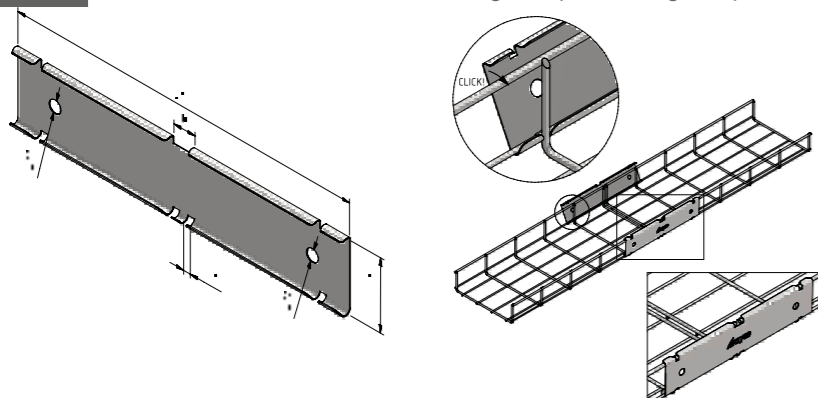
Nr.	SS316	Stock	Unit Einheit	
MT-J	12711	v	ST	50

MESH TRAY JOINT CLIPPABLE

GITERRINNE VERBINDER KLIPSBAR

MT60-JCL

Mounting example / Montagebeispiel



Nr.	SS316	Stock	Unit Einheit	
MT60-JCL	14138	-	ST	10

For MTL60

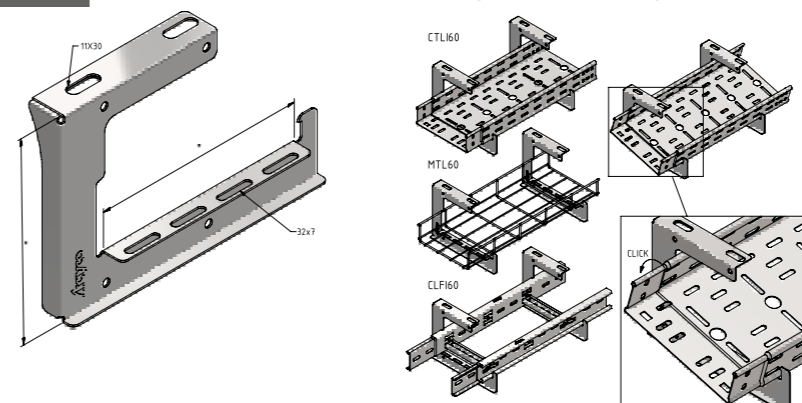
Für MTL60

C-BRACKET CLIPPABLE

C-BÜGEL KLIPSBAR

CT60-CBCL

Mounting example / Montagebeispiel

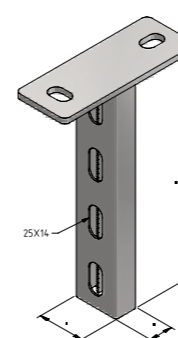


Nr.	SS316	Stock	A	F	Unit Einheit	
CT60-CBCL-050	16579	-	36	0,6	ST	10
CT60-CBCL-100	16580	-	86	0,6	ST	10
CT60-CBCL-150	16581	-	136	0,6	ST	10
CT60-CBCL-200	16582	-	186	0,6	ST	10
CT60-CBCL-300	16583	-	286	0,6	ST	10
CT60-CBCL-400	16584	-	386	0,6	ST	10

PENDANT

HÄNGESTIEL

P21

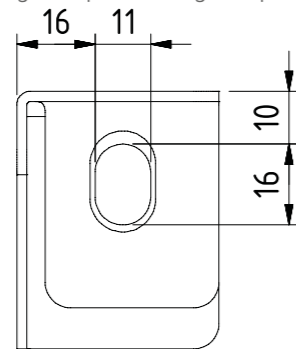
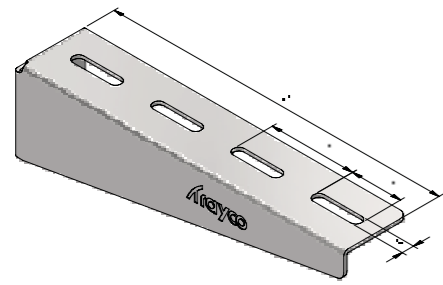


Nr.	SS316	Stock	A	F	MC	Unit Einheit	
P21-0200	13418	v	200	2,5	180	ST	1
P21-0400	13419	v	400	2,5	180	ST	1
P21-0600	13420	v	600	2,5	180	ST	1
P21-0800	13421	v	800	2,5	180	ST	1

WALL BRACKET
WAND AUSLEGER

WB11

Mounting example / Montagebeispiel



Nr.	SS316	Stock	A	F↓	Unit Einheit	☒
WB11-0100	19432	v	106	1,1	ST	10
WB11-0150	19433	v	156	1,1	ST	10
WB11-0200	19434	v	206	1,1	ST	10
WB11-0300	19435	v	306	1,1	ST	10
WB11-0400	19436	v	406	1,1	ST	10
WB11-0500	19558	v	506	1,5	ST	1
WB11-0600	19562	v	606	1,5	ST	1

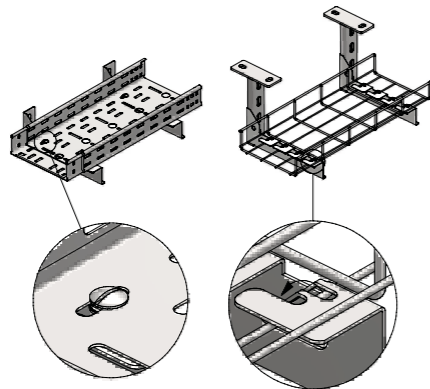
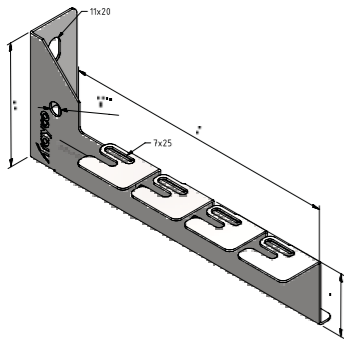
For CTLI60 / MTL60 / CLFI60

Für CTLI60 / MTL60 / CLFI60

L-BRACKET
L-BÜGEL KLIPSBAR

LBCL100

Mounting example / Montagebeispiel



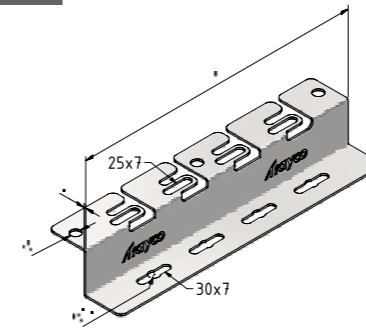
Nr.	SS316	Stock	A	F↓	Unit Einheit	☒
LBCL100-100	14310	-	113	0,7	ST	10
LBCL100-150	14311	-	163	0,7	ST	10
LBCL100-200	14312	-	213	0,7	ST	10
LBCL100-300	14313	-	313	0,7	ST	10
LBCL100-400	16775	-	428	0,7	ST	10

For CTLI60 / MTL60

Für CTLI60 / MTL60

Z-PROFILE
Z-PROFIL

ZCL40



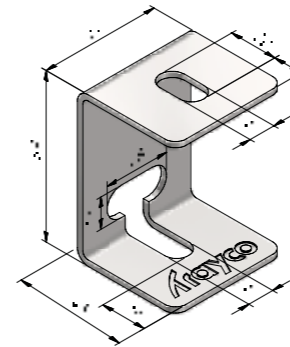
Nr.	SS316	Stock	A	Unit Einheit	☒
ZCL40-100	13445	-	150	ST	10
ZCL40-150	13446	-	200	ST	10
ZCL40-200	13447	-	250	ST	10
ZCL40-300	13448	-	350	ST	10
ZCL40-400	16771	-	450	ST	10

For CTLI60 / MTL60 / CLFI60

Für CTLI60 / MTL60 / CLFI60

CEILING BRACKET
DECKENBÜGEL

CB



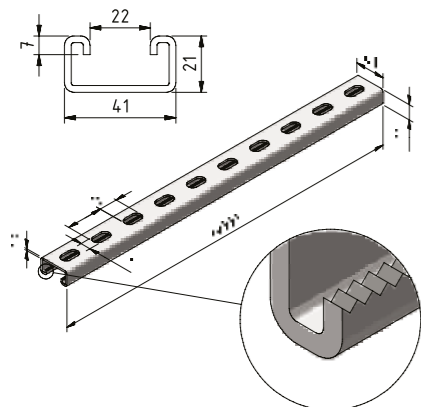
Nr.	SS316	Stock	Unit Einheit	☒
CB	13440	-	ST	30



SUPPORTING PROFILE

TRAGPROFIL

SP41-21-25

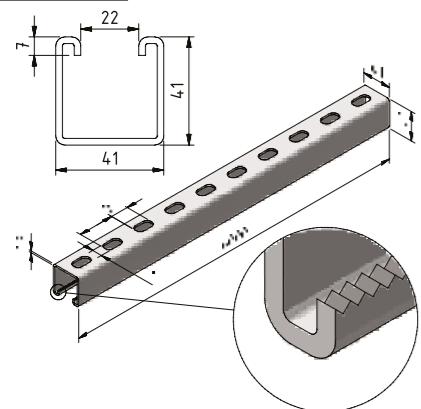


Nr.	SS316	Stock	A	Unit Einheit	☒
SP41-21-25-6	13265	v	6000	M	6

SUPPORTING PROFILE

TRAGPROFIL

SP41-41-25



Nr.	SS316	Stock	A	Unit Einheit	☒
SP41-41-25-6	13310	v	6000	M	6

HEXAGONAL BOLT DIN933

SECHSKANTKOPFSCHRAUBE DIN933

HB

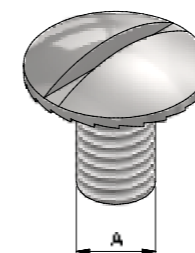


Nr.	SS316	Stock	A	Unit Einheit	☒
HB06-20	15069	v	M6	ST	100
HB08-30	14137	v	M8	ST	100

ROUND HEAD BOLT

RUNDKOPFSCHRAUBE

RHB

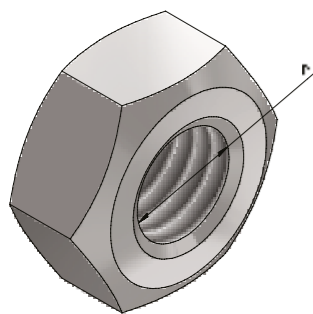


Nr.	SS316	Stock	A	Unit Einheit	☒
RHB06-10	12877	v	M6	ST	200
RHB06-20	12785	v	M6	ST	200
RHB08-16	18300	v	M8	ST	200



NUT DIN 934
MUTTER DIN 934

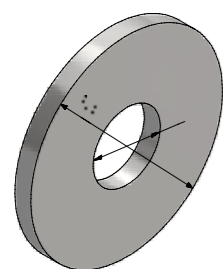
N



Nr.	SS316	Stock	A	Unit Einheit	
N06	15070	v	M6	ST	100
N08	12789	v	M8	ST	100

WASHER DIN9021
UNTERLEGSCHIEBE DIN9021

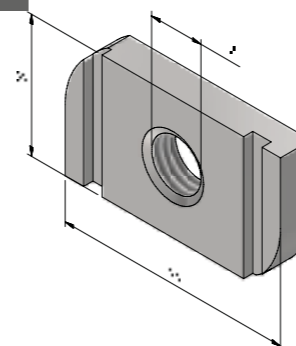
W



Nr.	SS316	Stock	A	Unit Einheit	
W06	18870	v	7	ST	100
W08	12941	v	9	ST	100

SLIDING NUT
GLEITMUTTER

SLN41



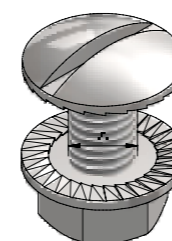
Nr.	SS316	Stock	A	Unit Einheit	
SLN41-08	14171	v	M8	ST	50

Connect with HB08

Verbinden mit HB08

ROUNDHEADBOLT AND NUT
RUNDKOPFSCHRAUBE + MUTTER

BN



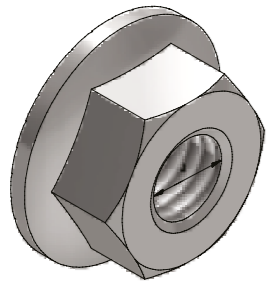
Nr.	SS316	Stock	A	Unit Einheit	
BN06-10	12787	v	M6	ST	200
BN06-20	14044	v	M6	ST	200
BN08-16	18299	v	M8	ST	200



FLANGED NUT DIN6923

FLANSCHMUTTER DIN6923

FN

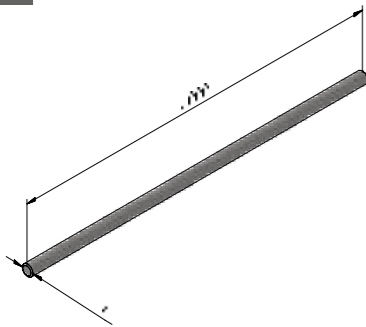


Nr.	SS316	Stock	A ↔	Unit Einheit	☒
FN06	12786	v	M6	ST	200
FN08	18301	v	M8	ST	200

THREADED ROD DIN 975

GEWINDESTANGE DIN 975

ROD



Nr.	SS316	Stock	A ↔	Unit Einheit	☒
ROD08-2	14170	v	M8	M	2



BEDRIJVENPARK COUPURE 5A
B-9700 OUDENAARDE
+32(0)55 23 29 90
INFO@TRAYCO.EU



www.trayco.eu